

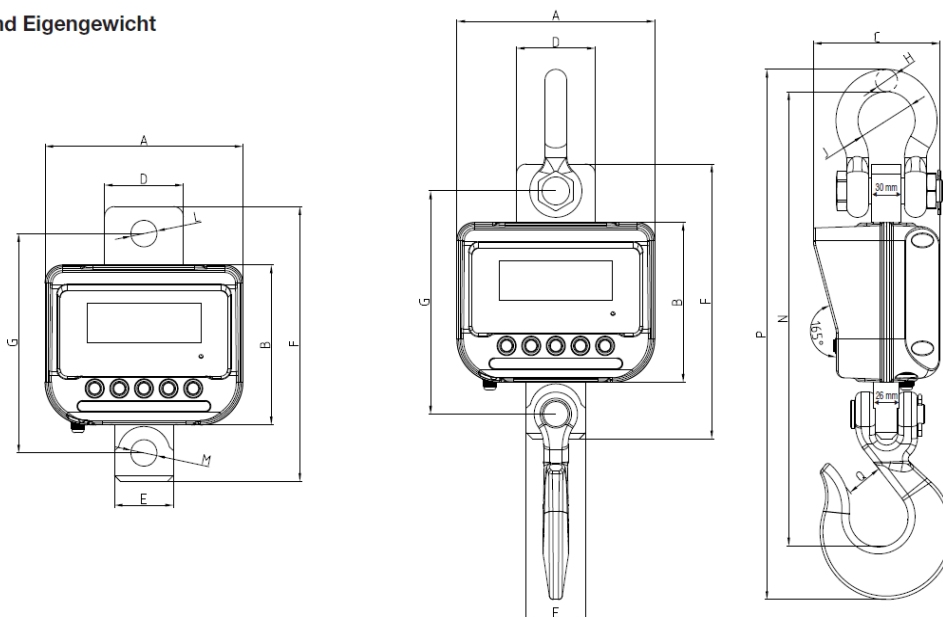
Kranwaage AS-CS-T und AS-CS-TM (geeicht)

- ✔ **Merkmale:**
 - eichfähige Kranwaage, auch geeicht (konformitätsbewertet) erhältlich für industrielle eichpflichtige Anwendungen
 - robustes Gehäuse aus Aluminium-Druckguss
 - oberer, fixierter Schäkkel
 - unterer, fixierter Haken mit Sicherheitsverriegelung
 - wiederaufladbarer Hochleistungsakku
 - serienmäßige Fernbedienung (maximale Entfernung 20 m)
- ✔ **Technische Daten:**
 - 30 mm hohe, hinterleuchtete LCD-Anzeige
 - Fronttastatur mit fünf Tasten
 - Genauigkeit: +/- 0.05% des Wägebereichs (v.E.)
 - Nullstellung bis 4 % v.E.
 - Tara bis 100 % v.E.
 - Brutto/Netto
 - Batteriestatusanzeige
 - Überlastwarnung
 - Automatische Abschaltung
 - Energie-Sparmodus
 - Akku 7.4 V / 5.2 Ah
 - Batteriekapazität: bis zu 70 Stunden
 - Zulässiger Temperaturbereich: -10 bis + 40C°
- ✔ **Auf Anfrage:**
 - LED Display und Bluetooth oder WiFi Schnittstelle
 - Unterer Schäkkel und drehbarer Haken



Code	Wägebereich (kg)	Abslesbarkeit (kg)	Eichwert (kg)
AS-CS-T1.5	1.500	0,5	-
AS-CS-TM1.5		0,5	0,5
AS-CS-T3	3.000	1	-
AS-CS-TM3		1	1
AS-CS-T6	6.000	2	-
AS-CS-TM6		2	2

Maße und Eigengewicht



Code	A (mm)	B (mm)	C (mm)	D (mm)	E (mm)	F (mm)	G (mm)	H (mm)	J (mm)	L/M (mm)	N (mm)	P (mm)	Q (mm)	Eigen-gewicht (kg)
AS-CS-T/TM1.5	201	160	128,5	80	60	270	219	Ø19	Ø50,8	Ø23	415	477	42,9	9
AS-CS-T/TM3	201	160	128,5	80	60	275	219,5	Ø22	Ø58	Ø26,5	456	532	50,8	10
AS-CS-T/TM6	201	160	128,5	95	80	320	248	Ø25,4	Ø68,3	Ø30	528	624	63,5	15