

Ⓛ ANY DISTANCE

Ⓣ Ø50 INCLINED TUBE FOR CABLE OUTPUT

①②③④ SCALE WALL SUPPORTS

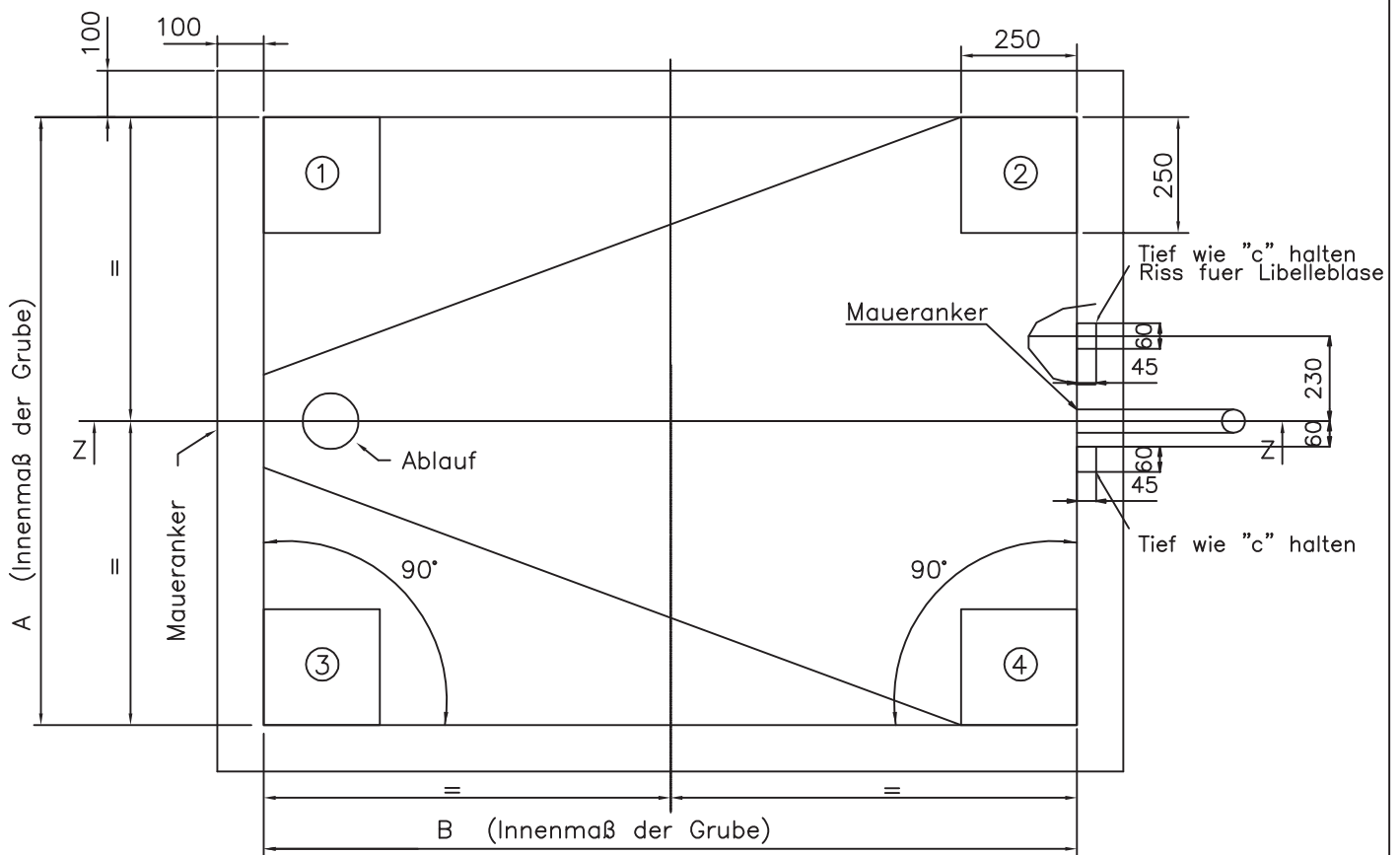
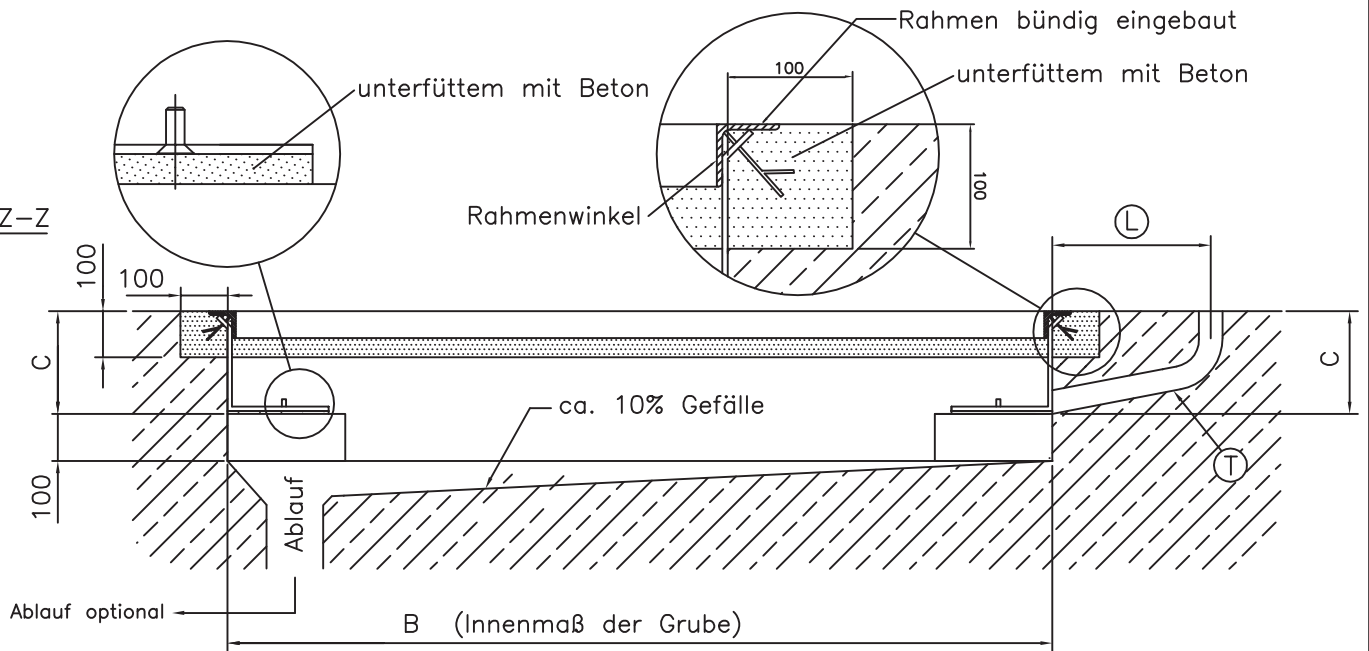
WHERE NOT INDICATED TOLERANCE IS $\pm 2\text{mm}$

ALL MEASUREMENTS MAY BE MODIFIED WITHOUT PRIOR NOTICE

PLATFORM MODEL	A	B	C
FLA	1035 ⁺⁵ ₀	1035 ⁺⁵ ₀	125 ₋₂ ⁰
FLB	1285 ⁺⁵ ₀	1285 ⁺⁵ ₀	125 ₋₂ ⁰
FLD	1535 ⁺⁵ ₀	1285 ⁺⁵ ₀	125 ₋₂ ⁰
FLE	1535 ⁺⁵ ₀	1535 ⁺⁵ ₀	125 ₋₂ ⁰
FLM	1035 ⁺⁵ ₀	1285 ⁺⁵ ₀	125 ₋₂ ⁰



SEZ. Z-Z



Ⓛ Abstand frei wählbar

Ⓣ Messkabelrohr (ø50)

①②③④ Wägezellenauflagen unterfüttet mit Beton

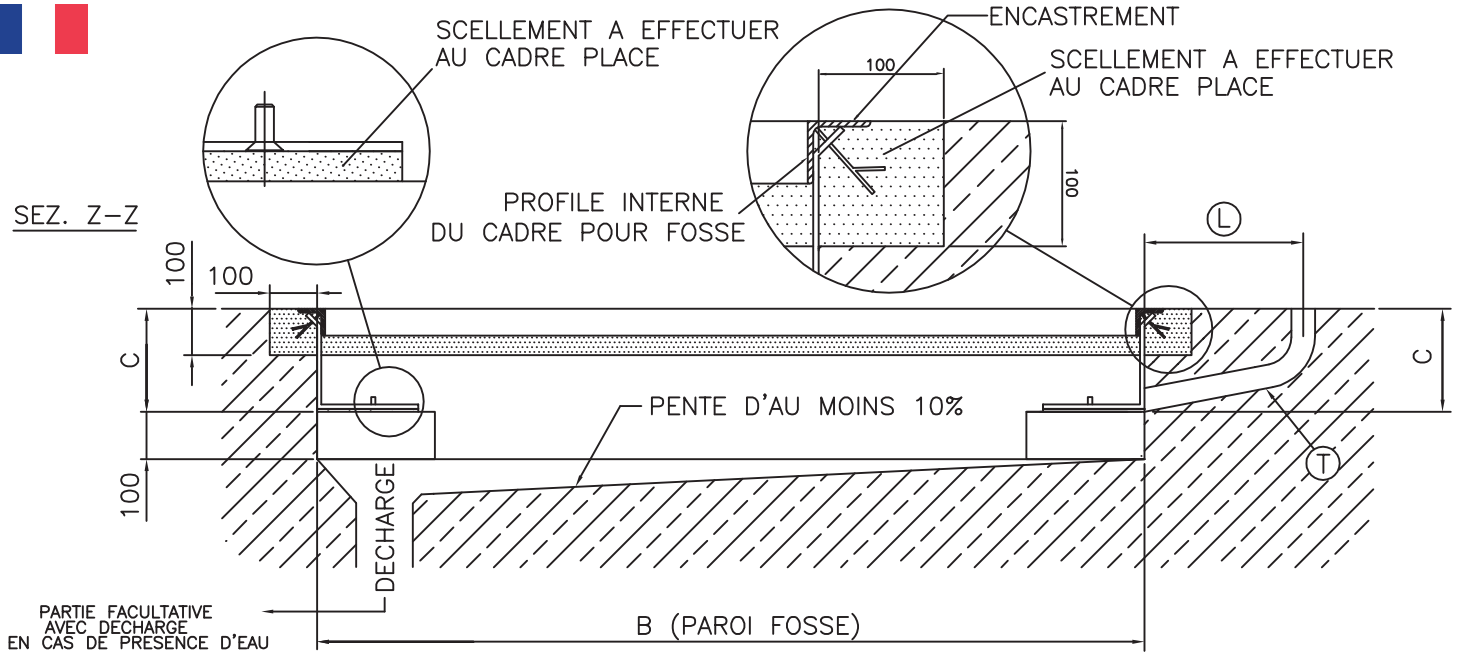
Maße ohne Angabe = +/- 2mm

alle Angaben nach derzeitigem techn. Stand

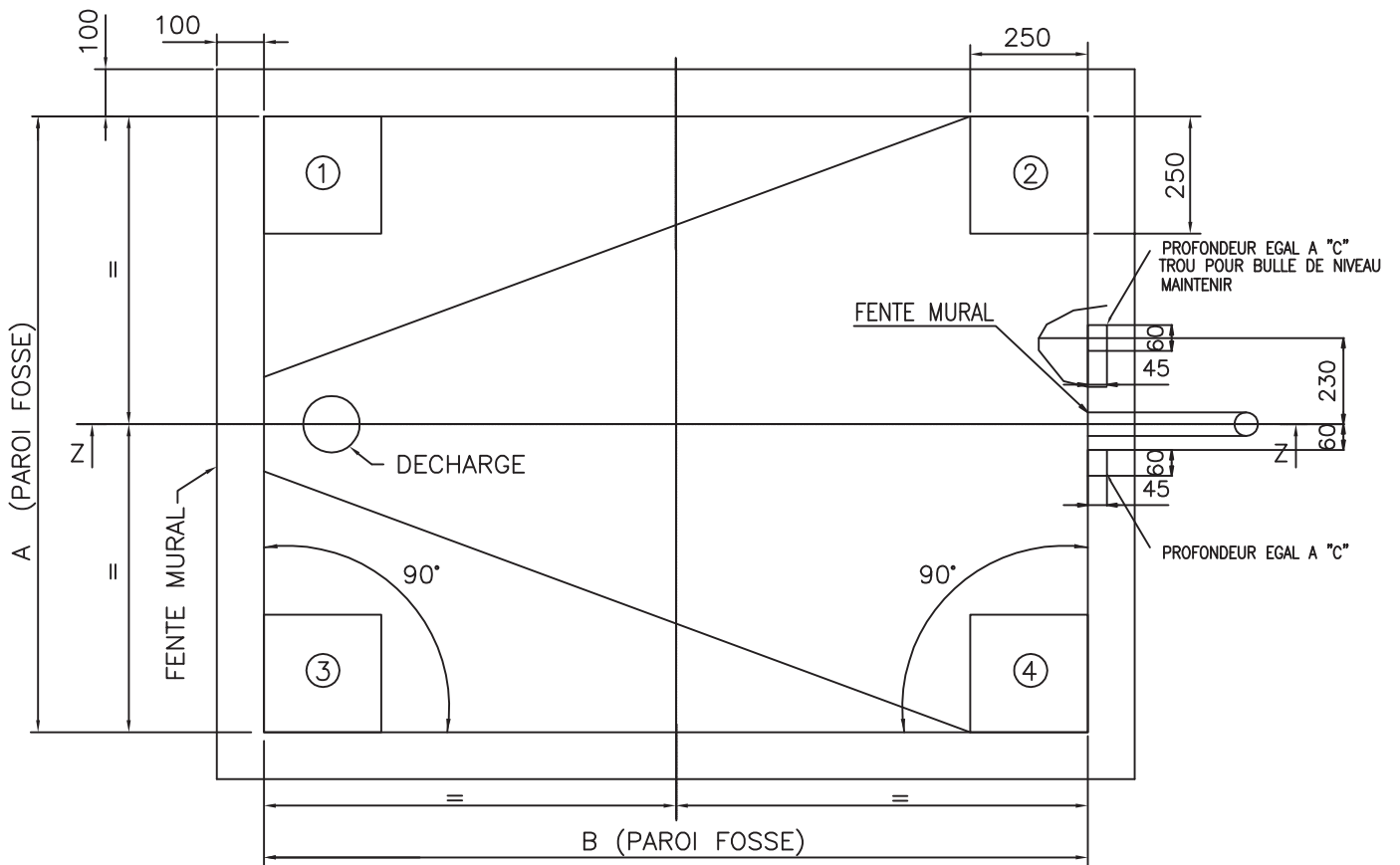
MODELLE	A	B	C
FLA	1035 ⁺⁵ ₀	1035 ⁺⁵ ₀	125 ⁰ ₋₂
FLB	1285 ⁺⁵ ₀	1285 ⁺⁵ ₀	125 ⁰ ₋₂
FLD	1535 ⁺⁵ ₀	1285 ⁺⁵ ₀	125 ⁰ ₋₂
FLE	1535 ⁺⁵ ₀	1535 ⁺⁵ ₀	125 ⁰ ₋₂
FLM	1035 ⁺⁵ ₀	1285 ⁺⁵ ₀	125 ⁰ ₋₂



SEZ. Z-Z



PARTIE FACULTATIVE
AVEC DECHARGE
EN CAS DE PRESENCE D'EAU



(L) DISTANCE A DISCRETION

(T) TUBE Ø50 INCLINE POUR SORTIE CABLE

(1)(2)(3)(4) APPUIS BALANCE AU SCHELLEMENT

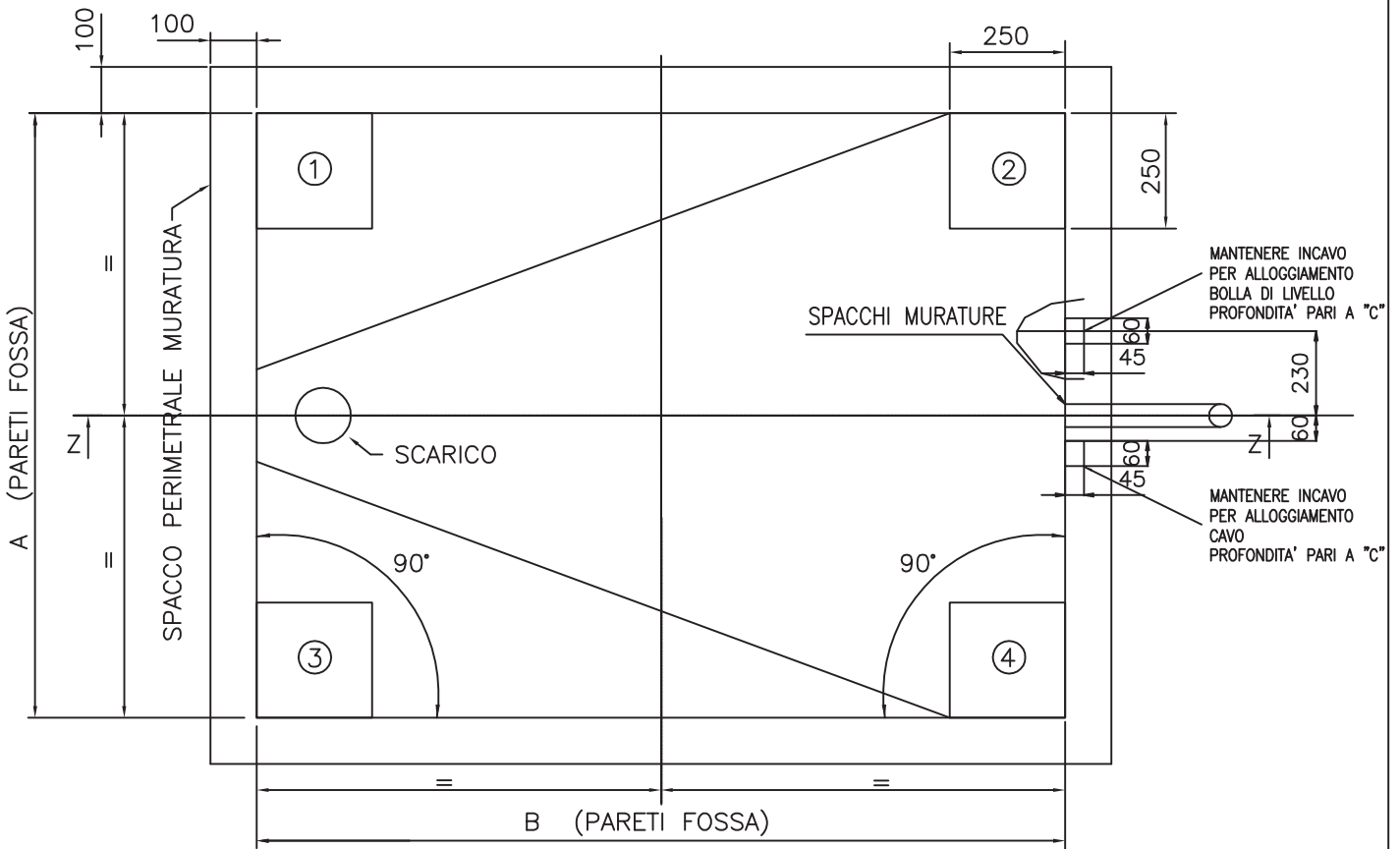
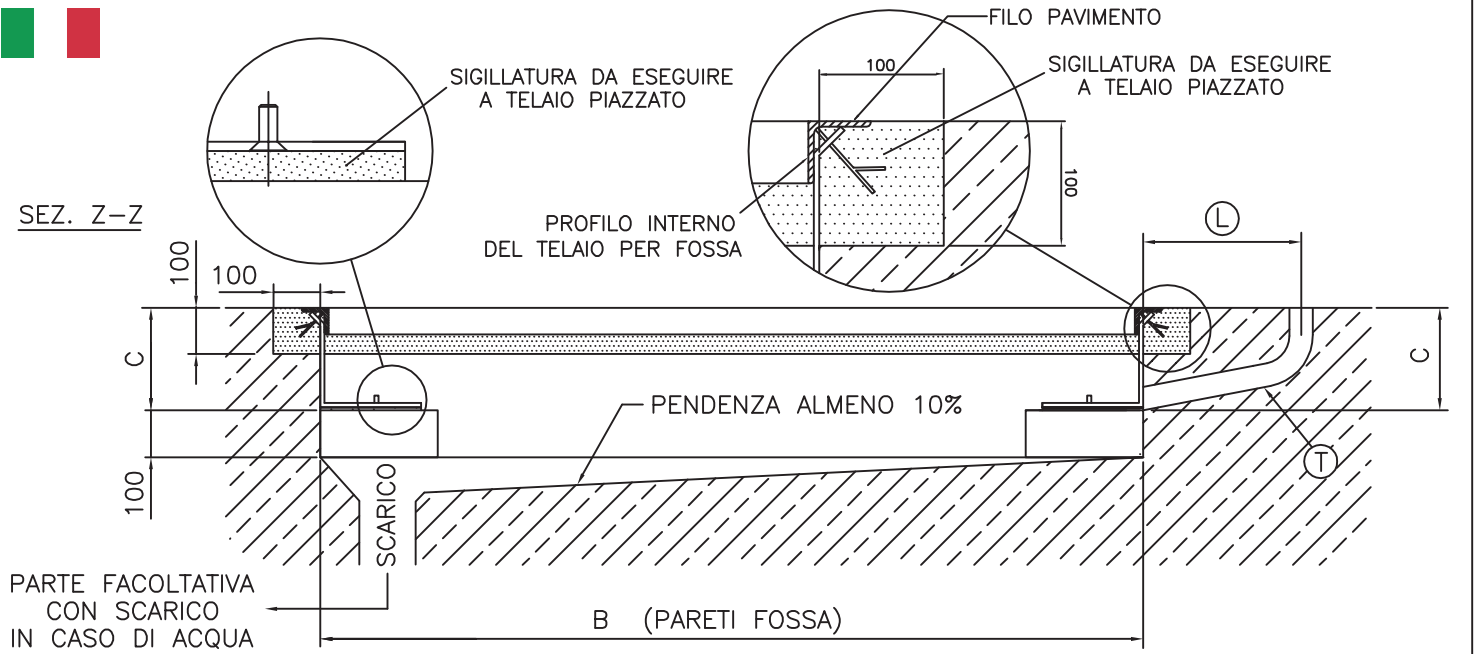
OU N'EST PAS INDIQUE, TOLERANCE $\pm 2\text{mm}$

TOUTES LES MESURES PEUVENT ETRE MODIFIEES SANS PREAVIS

MODELE PLATEFORME	A	B	C
FLA	1035 ⁺⁵ ₀	1035 ⁺⁵ ₀	125 ⁰ ₋₂
FLB	1285 ⁺⁵ ₀	1285 ⁺⁵ ₀	125 ⁰ ₋₂
FLD	1535 ⁺⁵ ₀	1285 ⁺⁵ ₀	125 ⁰ ₋₂
FLE	1535 ⁺⁵ ₀	1535 ⁺⁵ ₀	125 ⁰ ₋₂
FLM	1035 ⁺⁵ ₀	1285 ⁺⁵ ₀	125 ⁰ ₋₂



SEZ. Z-Z



Ⓛ DISTANZA A PIACERE

Ⓣ TUBO ø50 INCLINATO PER USCITA CAVO

①②③④ APPOGGI BILANCIA IN MURATURA

DOVE NON INDICATO TOLLERANZA ±2mm

TUTTE LE MISURE POSSONO ESSERE MODIFICATE SENZA PREAMBIS

MODELLO PIATTAFORMA	A	B	C
FLA	1035 ⁺⁵ ₀	1035 ⁺⁵ ₀	125 ⁰ ₋₂
FLB	1285 ⁺⁵ ₀	1285 ⁺⁵ ₀	125 ⁰ ₋₂
FLD	1535 ⁺⁵ ₀	1285 ⁺⁵ ₀	125 ⁰ ₋₂
FLE	1535 ⁺⁵ ₀	1535 ⁺⁵ ₀	125 ⁰ ₋₂
FLM	1035 ⁺⁵ ₀	1285 ⁺⁵ ₀	125 ⁰ ₋₂