

PLX1K

WÄGEZELLENSATZ SERIE PLX1K ZUR MONTAGE IN BODENWAAGEN



Zum Einbau in Plattformen mit vier Lastzellen in verschiedenen Abmessungen und Wägebereichen, geeignet zum Anschluss an Anzeigergeräte. Ein Satz besteht aus vier typengeprüften Lastzellen aus rostfreiem Stahl IP 68 Modell SBX-1K, komplett mit höhenverstellbaren Füßen aus rostfreiem Stahl und einem Anschlusskasten aus ABS IP 67 mit 5 Kabelverschraubungen und einer internen Karte (Eckenabgleich).

Die ideale Lösung für
fortschrittliche industrielle
Anwendungen

HAUPTDATEN

- Wägezellen:
 - Präzisionsklasse C3
 - Ausführung aus rostfreiem Stahl 17-4 PH mit Laserverschweißungen
 - Schutzgrad IP68
 - Wägebereiche von 500 kg bis 2.000 kg (für jede Lastzelle)
- Höhenverstellbare Stellfüße:
 - Ausführung aus rostfreiem Stahl
 - Antirutschgummi
 - Sterilisierbar
- Anschlusskasten:
 - Anschlusskasten mit Eckenabgleich
 - Schutzgrad IP67
 - 5 Kabelverschraubungen

TECHNISCHE DATEN DER WÄGEZELLE

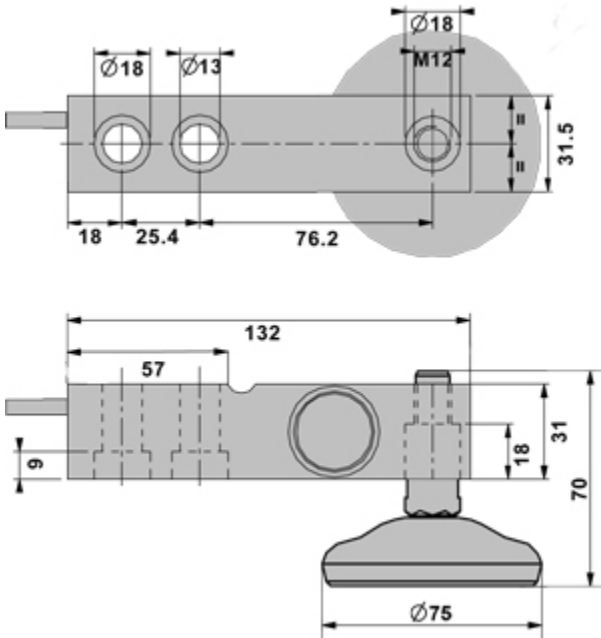
- Mindestteilungswert der Wägezelle: $E_{Max} / 10.000$
- Maximal zulässige Anzahl der Teilungswerte: $n_{LC} = 3000$
- Genauigkeit (zusammengesetzter Fehler): 0,017% v. E.
- Ausgangswert (Nennkennwert): $2mV/V \pm 0,5\%$
- Temperatur-Koeffizient des Nullpunktes: 0,002%/°C
- Temperatur-Koeffizient des Kennwertes (Wägebereich): 0,002%/°C
- Nenn-Temperaturbereich: -10°C/+50°C
- Gebrauchs-Temperaturbereich: -20°C/+60°C
- Kriech-Fehler nach 30 Minuten: 0,02% v.E.
- Maximale Speisespannung: 15 VDC
- Eingangs-Widerstand: $1100 \pm 20 \text{ Ohm}$
- Ausgangs-Widerstand: $1000 \pm 20 \text{ Ohm}$
- Isolations-Widerstand: $> 5000 \text{ MOhm}$
- Zulässige Überlast (Grenzlast): 150% v.E.
- Absolute Überlast (Bruchlast): 300% v.E.
- Kabel 6-adrig (geschützt), 5m lang, Durchmesser 5mm

AUF WUNSCH

- PRÜFSCHEIN ZERTIFIKAT (keine extra Kosten)
- WELMEC Modul für die Eichung des Wägesystems (extra Kosten)
- ATEX ZERTIFIKAT (extra Kosten)

ABMESSUNGEN UND KABEL BELEGUNG

- Abmessungen in mm:



- Kabel Belegung:

Kabel Belegung	
<i>Farbe</i>	<i>Funktion</i>
--	MASSE
GELB	OUTPUT +
GRAU	SENSE +
BRAUN	INPUT +
WEISS	OUTPUT-
GRÜN	INPUT -
ROSA	SENSE -



www.diniargeo.com



“YOUR WORLDWIDE PARTNER FOR WEIGHING,”

DINI AR GEO
FRANCE sarl
Nogent-sur-Marne
info.fr@diniargeo.com

DINI AR GEO
GMBH
Sinsheim - Germany
info.de@diniargeo.com

DINI AR GEO
UK Ltd
Taunton - United Kingdom
info.uk@diniargeo.com

DINI AR GEO WEIGHING
INSTRUMENTS Ltd
Shanghai - China
info.cn@diniargeo.com

DINI AR GEO
WEIGHBRIDGES
Calto (RO) – Italy
info@diniargeo.com

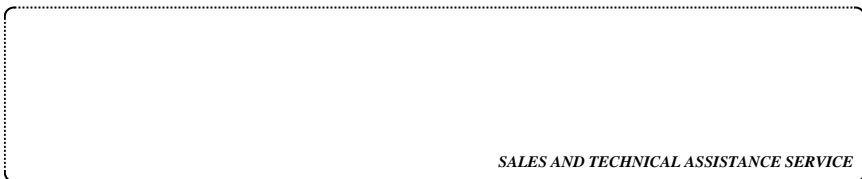


HEAD OFFICE

Via Della Fisica, 20
41042 Spezzano di Fiorano Modena - Italy
Tel. +39.0536 843418 Fax. +39.0536 843521
info@diniargeo.com

SERVICE ASSISTANCE

Via Dell'Elettronica, 15
41042 Spezzano di Fiorano Modena - Italy
Tel. +39.0536 921784 Fax. +39.0536 926654
service@diniargeo.com



SALES AND TECHNICAL ASSISTANCE SERVICE