



DEFENDER™ 3000

Tischwaage



Kompaktwaagen für grundlegende Industrieanwendungen

Die tragbaren Waagen der Serie OHAUS Defender 3000 sind ideal für allgemeine Wägenwendungen sowie für einfache Zähl- und Kontrollwägenwendungen im Bereich Produktion, Verpackung, Warenlager, Inventur, Versand und Wareneingang. Die Defender 3000-Serie überzeugt durch ein einfaches, aber robustes Rohrrahmen-Design und zeichnet sich neben einer Anzeige mit taktilem Tasten durch eine mehrfarbige LCD-Anzeige mit Hintergrundbeleuchtung, Netz- oder Akkubetrieb und flexible Montagemöglichkeiten aus.

Einzigartige Ausstattung:

- Die Ergebnisse werden übersichtlich auf dem großen LCD-Display mit Hintergrundbeleuchtung angezeigt. Im Kontrollwägungsmodus ändert sich die Farbe des Displays (gelb/grün/rot) zur Warnung, wenn der Zielgewichtsbereich erreicht ist.
- Diese robuste Industriewaage ist mit einer Wägeplattform aus Edelstahl 304, einem Rohrrahmen aus pulverbeschichtetem Stahl sowie einer Aluminiumwägezelle ausgestattet (IP65). Das Anzeigegerät ist mit einem robusten ABS-Gehäuse und einer Stahlhalterung ausgestattet.
- Mit Software für Stückzählung, Kontrollwägung und Summierung. Ausgestattet mit RS232 mit optionalem USB-Gerät oder Ethernet zum Drucken oder für Datenverbindungen. Geeichte Modelle werden mit der EasyConnect™-Lösung ausgeliefert.

DEFENDER™3000 Tischwaage

Spezifikationen

Kompaktwaagen, Säulenmontage

| Modell | i-D33P15B1R1 | i-D33P30B1R1 | i-D33P60B1R1 | i-D33P60B1L2 | i-D33P150B1L2 |
|--|---|----------------|----------------|--|-----------------|
| Wägebereich × Standard-Ablesbarkeit | 15 kg x 2 g | 30 kg x 5 g | 60 kg x 10 g | 60 kg x 10 g | 150 kg x 20 g |
| Maximale Anzeigeauflösung | 1:7,500 | 1:6,000 | | | 1:7,500 |
| Linearität/Wiederholbarkeit | ±1d | | | | |
| Geeichte Modelle | i-D33P15B1R1-M | i-D33P30B1R1-M | i-D33P60B1R1-M | i-D33P60B1L2-M | i-D33P150B1L2-M |
| Wägebereich × zertifizierte/zugelassene Ablesbarkeit | 15 kg x 5 g | 30 kg x 10 g | 60 kg x 20 g | | 150 kg x 50 g |
| Maximale geeichte Auflösung | 1:3,000 | | | | |
| Anzeige | ABS-Anzeigegerät | | | | |
| Säule | 330 mm pulverbeschichteter Stahl | | | 680 mm pulverbeschichteter Stahl | |
| Wägebrückenkonstruktion | Abnehmbare Wägeplattform aus Edelstahl mit Rahmen aus pulverbeschichteter Stahl, silikon dichte Aluminium-Wägezelle gemäß IP65 (gegen Feuchtigkeit) | | | | |
| Überlastschutz | 150 % des max. Wägebereichs | | | | |
| Stabilisierungszeit | innerhalb 1 Sekunde | | | | |
| Betriebstemperaturbereich | -10 bis 40 °C | | | | |
| Waagenabmessungen (A × B × C × D × E × F) | 355 x 305 x 121.8 x 75 x 541.6 x 489.1 mm | | | 550 x 420 x 134 x 80 x 896.1 x 685.6 mm | |
| Versandabmessungen (L × B × H) | 642 x 497 x 212 mm M-Modelle: 495 x 455 x 373 mm | | | 857 x 564 x 225 mm M-Modelle: 1022 x 687 x 247 mm | |
| Ungefähres Nettogewicht | 10.4 kg | | | 16.9 kg | |
| Ungefähres Versandgewicht | 13.4 kg | | | 21 kg | |

| Modell | i-D33P150B1X2 | i-D33P300B1X2 | i-D33P300B1V3 | i-D33P600B1V3 |
|--|---|-----------------|---|-----------------|
| Wägebereich × Standard-Ablesbarkeit | 150 kg x 20 g | 300 kg x 50 g | 300 kg x 50 g | 600 kg x 100 g |
| Maximale Anzeigeauflösung | 1:7,500 | 1:6,000 | | |
| Linearität/Wiederholbarkeit | ±1d | | | |
| Geeichte Modelle | i-D33P150B1X2-M | i-D33P300B1X2-M | i-D33P300B1V3-M | i-D33P600B1V3-M |
| Wägebereich × zertifizierte/zugelassene Ablesbarkeit | 150 kg x 50 g | 300 kg x 100 g | | 600 kg x 200 g |
| Maximale geeichte Auflösung | 1:3,000 | | | |
| Anzeige | ABS-Anzeigegerät | | | |
| Säule | 680 mm pulverbeschichteter Stahl | | 980 mm pulverbeschichteter Stahl | |
| Wägebrückenkonstruktion | Abnehmbare Wägeplattform aus Edelstahl mit Rahmen aus pulverbeschichteter Stahl, silikon dichte Aluminium-Wägezelle gemäß IP65 (gegen Feuchtigkeit) | | | |
| Überlastschutz | 150 % des max. Wägebereichs | | | |
| Stabilisierungszeit | innerhalb 1 Sekunde | | | |
| Betriebstemperaturbereich | -10 bis 40 °C | | | |
| Waagenabmessungen (A × B × C × D × E × F) | 650 x 500 x 150 x 90 x 894.6 x 784.6 mm | | 800 x 600 x 154.1 x 90 x 1194.6 x 933.1 mm | |
| Versandabmessungen (L × B × H) | 1022 x 687 x 247 mm M-Modelle: 1022 x 687 x 247 mm | | 1165 x 780 x 235 mm M-Modelle: 1175 x 790 x 245 mm | |
| Ungefähres Nettogewicht | 27 kg | | 45.5 kg | |
| Ungefähres Versandgewicht | 30.5 kg | | 49.5 kg | |

DEFENDER™3000 Tischwaage

Spezifikationen

Kompaktwaagen, Frontmontage

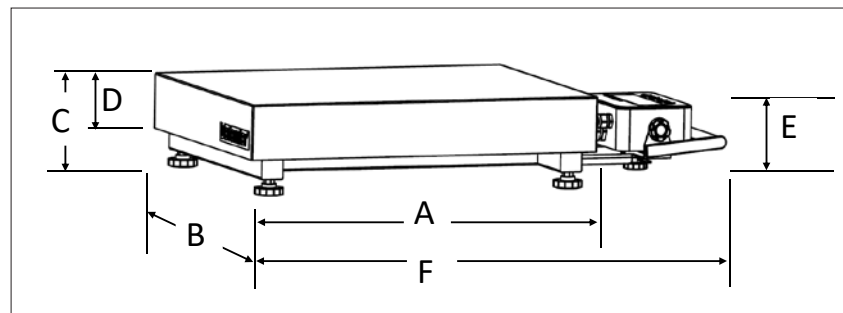
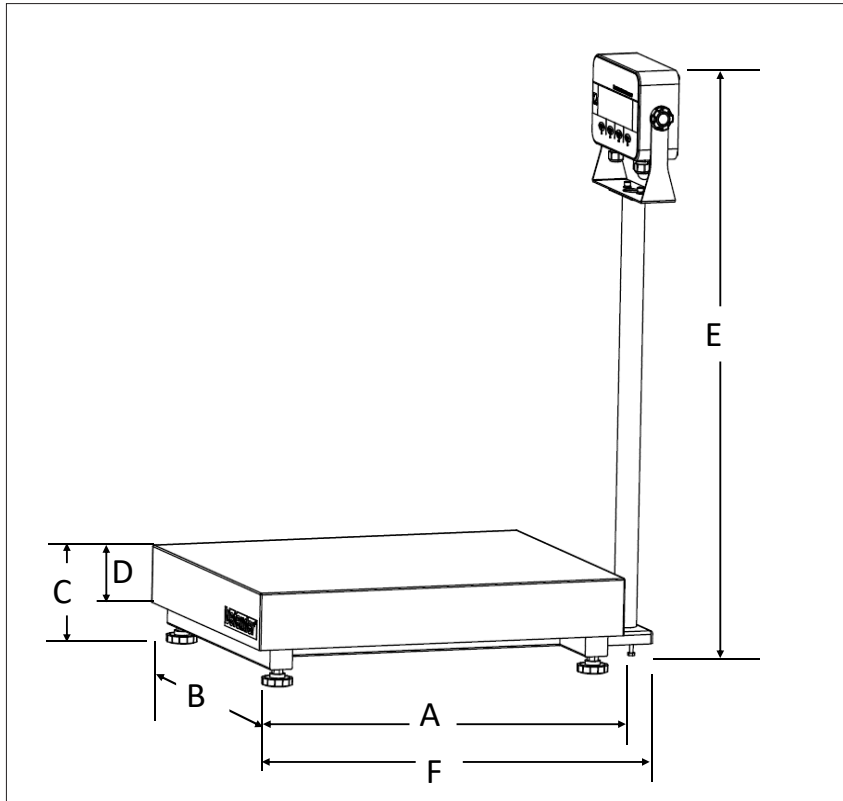
| Modell | i-D33P15B1R5 | i-D33P30B1R5 | i-D33P60B1R5 | i-D33P60B1L5 | i-D33P150B1L5 | i-D33P150B1X5 | i-D33P300B1X5 |
|---|---|----------------|----------------|---|-----------------|--|-----------------|
| Wägebereich × Standard-Ablesbarkeit | 15 kg x 2 g | 30 kg x 5 g | 60 kg x 10 g | 60 kg x 10 g | 150 kg x 20 g | 150 kg x 20 g | 300 kg x 50 g |
| Maximale Anzeigeauflösung | 1:7,500 | 1:6,000 | | 1:7,500 | | 1:6,000 | |
| Linearität/ Wiederholbarkeit | ±1d | | | | | | |
| Geeichte Modelle | i-D33P15B1R5-M | i-D33P30B1R5-M | i-D33P60B1R5-M | i-D33P60B1L5-M | i-D33P150B1L5-M | i-D33P150B1X5-M | i-D33P300B1X5-M |
| Wägebereich × zertifizierte/ zugelassene Ablesbarkeit | 15 kg x 5 g | 30 kg x 10 g | 60 kg x 20 g | | 150 kg x 50 g | | 300 kg x 100 g |
| Maximale geeichte Auflösung | 1:3,000 | | | | | | |
| Anzeige | ABS-Anzeigegerät | | | | | | |
| Säule | Fronthalterung aus Edelstahl 304 mit Handgriff | | | | | | |
| Wägebrücken- konstruktion | Abnehmbare Wägeplattform aus Edelstahl mit Rahmen aus pulverbeschichteter Stahl, silikon dichte Aluminium-Wägezelle gemäß IP65 (gegen Feuchtigkeit) | | | | | | |
| Überlastschutz | 150 % des max. Wägebereichs | | | | | | |
| Stabilisierungszeit | innerhalb 1 Sekunde | | | | | | |
| Betriebstemperatur- bereich | -10 bis 40 °C | | | | | | |
| Waagenabmessungen (A × B × C × D × E × F) | 355 x 305 x 121.8 x 75 x 130 x 645.5 mm | | | 550 x 420 x 134 x 80 x 132.9 x 842 mm | | 650 x 500 x 150 x 90 x 133 x 941 mm | |
| Versandabmessungen (L × B × H) | 857 x 564 x 225 mm M-Modelle: 495 x 455 x 373 mm | | | 1022 x 687 x 247 mm M-Modelle: 1022 x 687 x 247 mm | | | |
| Ungefähres Nettogewicht | 9.6 kg | | | 15.5 kg | | 25.7 kg | |
| Ungefähres Versandgewicht | 12 kg | | | 19.6 kg | | 29.2 kg | |

Anzeigen

| Modell | i-DT33P |
|--------------------------------------|--|
| Konstruktion | ABS-Gehäuse, pulverbeschichtete Stahlhalterung |
| Schutzart | IP54 (mit optionaler Staubschutzhülle) |
| Wägeeinheiten | Kilogramm, Gramm, Pfund, Unze, Pfund: Unze (Kilogramm, Gramm für M-Modelle) |
| Anwendungsmodi | Wägen, Kontrollwägen, Zählen, Summieren |
| Display | Sechsstellige Siebensegment-LCD-Anzeige mit mehrfarbiger Hintergrundbeleuchtung. Ziffernhöhe 45 mm |
| Kontrollanzeige | Dreifarbige Hintergrundbeleuchtung (rot, grün, gelb) |
| Tastatur | 4 Funktionstasten |
| Automatische Nullpunktnachführung | Aus, 0,5 d, 1 d oder 3 d |
| Nulljustierungsbereich | 2 % oder 100 % der Kapazität |
| Schnittstelle | RS232-Host inklusive |
| | Optionales USB-Host, Ethernet |
| Stromversorgung | 100-240 V AC/50/60 Hz Universalnetzteil oder C-Batterie (nicht enthalten) |
| | Optionale wiederaufladbare Batterie |
| Batterielaufzeit | Bis zu 360 Stunden (C-Zellen Batterie) oder 100 Stunden mit wiederaufladbarem Akku im Dauerbetrieb |
| Kalibrierung | Nullpunkt, Messspanne oder 3-Punkt Linear |

DEFENDER™3000 Tischwaage

Abmessungen



Zubehör

| | |
|---|----------|
| Ethernet kit | 30429666 |
| Schnittstelle für USB-Geräte Kit i-DT33 | 30699120 |
| Staubschutzhülle Set(5) i-DT33 | 30699121 |
| Akku Kit i-DT33P | 30699122 |
| Räderkit, Defender | 30372146 |
| Räderkit SST, Defender | 30616409 |
| Fontmontage-Set kit SST DT33 | 30696600 |
| Nadeldrucker SF40A | 30064202 |
| Kabel RS232 i-DT33P | 80500525 |

Säulen-Kit für i-DT33 Anzeige:

| | |
|----------------------------|----------|
| Säulen-Kit 330 mm SST..... | 30696595 |
| Säulen-Kit 680 mm SST..... | 30696596 |
| Säulen-Kit 330 mm CS..... | 30696597 |
| Säulen-Kit 680 mm CS..... | 30696598 |
| Säulen-Kit 980 mm CS..... | 30696599 |

Konformität

- **Metrologie:** EN45501 ((Waage: T12209; Anzeige: TC12208; Wägezelle: OIML R60/2017-A NL1-21.19 / TC12115; R60/2017-A-NL1-21.20 / TC12116; R60/2017-A-NL1-21.21 / TC12117; R60/2017-A-NL1-21.22 / TC12114).
- **Produktsicherheit:** IEC/EN 61010-1; CAN/CSA C22.2 61010-1; UL61010-1
- **Elektromagnetische Verträglichkeit, EMV:** IEC/EN 61326-1 Klasse B, einfache Umgebungen; FCC Abschnitt 15 Klasse A; Canada ICES-003 Klasse A
- **Schutzart:** IEC 60529 – IP54 (für Anzeige), IEC 60529 – IP65 (für Wägezelle)
- **Konformitätszeichen:** CE, UKCA
- **Andere:** WEEE, RoHS

OHAUS Europe GmbH

Heuwinkelstrasse 3,
8606 Nänikon,
Schweiz

e-mail: ssc@ohaus.com
Tel: 0041 22 567 53 19
e-mail: tsc@ohaus.com
Tel: 0041 22 567 53 20

www.ohaus.com

*Das Managementsystem,
das für die Herstellung dieses
Produkts verantwortlich ist, ist
nach ISO 9001:2015 zertifiziert.*