



# Valor™ 3000 Xtreme

Kompakte Präzisionswaagen



**Komplett aus Edelstahl gefertigte, robuste Konstruktion in einer benutzerfreundlichen, portablen Hochleistungswaage.**

Die kompakte Präzisionswaage Valor™ 3000 knüpft an die OHAUS-Tradition von hochwertigen, langlebigen Produkten an, die sich durch Benutzerfreundlichkeit auszeichnen und in ihrer Leistung unschlagbar sind. Die Valor 3000 Xtreme stellt eine weitere Bereicherung der Produktpalette von OHAUS dar und bietet eine hochpräzise Ablesbarkeit von 40.000 d, Haltbarkeit und Anwenderfreundlichkeit in einem eleganten, kompakten Gehäuse aus reinem Edelstahl. Versionen für Spritzwasseranwendungen und Modelle mit OIML- / EC-Typenzulassungen stellen sicher, dass die Valor 3000 Xtreme auch die Anforderungen der anspruchsvollsten Umgebungen erfüllt.

**Zu den Standardmerkmalen gehören:**

- **Extreme Konstruktion** – Das komplett aus Edelstahl gefertigte Gehäuse mit verbesserter chemischer Widerstandsfähigkeit und die abnehmbare Wägeschale aus Edelstahl sind haltbar und leicht zu reinigen (nach Schutzart IP65 gegen Spritzwasser geschützte Modelle sind ebenfalls erhältlich)
- **Extremer Schutz** – Der technisch fortgeschrittene Überlastschutz mit einer Nennleistung vom 10fachen der Kapazität ist für raue Umgebungen, in denen die Kapazität häufig überschritten wird, ideal geeignet.
- **Extreme Leistung** – Die Valor 3000 Xtreme bietet Auflösungen bis zu 40.000 d und 0,01 g und gewährleistet auch in anspruchsvollen Umgebungen präzise Messergebnisse. Vom Benutzer anpassbare Filter- und Stabilitätseinstellungen gestatten den Betrieb der Valor 3000 Xtreme unter rauen und instabilen Bedingungen.
- **Extrem benutzerfreundlich** – Die SmarText™ Benutzerschnittstelle von OHAUS verwendet das hintergrundbeleuchtete LCD-Display und einfachen Textaufforderungen, um den Benutzer durch das Menü der Waage zu führen, was erheblich zur Benutzerfreundlichkeit der Valor 3000 Xtreme beiträgt.

# Valor™ 3000 Xtreme Kompakte Präz

## Extreme Konstruktion

Extreme Konstruktion bedeutet, dass OHAUS ein völlig neues Konzept entwickelt hat, wobei die Aspekte Langlebigkeit und tragbare Portionierung im Vordergrund standen. Die Valor 3000 Xtreme ist die präziseste Waage in ihrer Klasse mit einer reinen Edelstahlkonstruktion – sowohl das obere als auch das untere Gehäuse sind aus Edelstahl T304 gefertigt.



Bei Spritzwasseranwendungen bietet die Valor 3000 Xtreme mit wasserfesten Modellen nach Schutzart IP65 einen noch höheren Schutz. Alle Valor 3000 Xtreme-Modelle sind NSF-gelistet/zertifiziert und unterstützen ein HACCP-zertifiziertes System. Valor 3000 Xtreme ist batteriebetrieben und gewährleistet damit maximale Mobilität und Benutzerfreundlichkeit. Valor 3000 Xtreme ist mit QuadraStance™, ausgestattet, vier breiten, verstellbaren Füßen, die sicherstellen, dass die Waage während des Betriebs bei nassen und trockenen Bedingungen auf jeder Oberfläche sicher steht und nicht verrutscht.



## Extremer Überlast- und Stoßschutz

Alle Produkte von OHAUS wurden so konzipiert, dass sie die robustesten und haltbarsten Produkte auf dem Markt darstellen, und die Valor 3000 Xtreme bildet keine Ausnahme. OHAUS setzt die fortgeschrittene Überlast- und Stoßschutztechnologie, auch bei der Valor 3000 Xtreme ein, um einen Überlastschutz zu gewährleisten, der das Zehnfache der Kapazität beträgt. Aufgrund dieses extremen Überlastschutzes ist jede Valor 3000 Xtreme ideal für raue Umgebungen, in denen die Waagenkapazität regelmäßig überschritten wird.

## Extreme Leistung

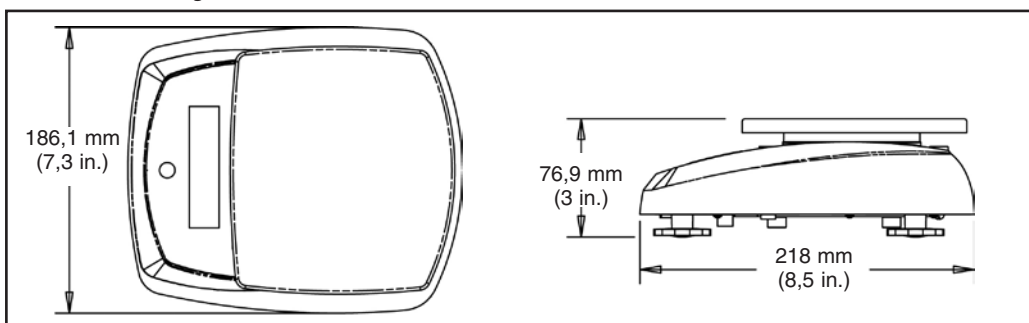
Die Valor 3000 Xtreme verfügt über eine robuste Konstruktion, die in Kombination mit Hochpräzisionswägezellen Auflösungen von bis zu 40.000 d bieten. Jede Waage ist mit vom Benutzer anpassbaren Stabilitäts-, Filter- und automatischen Nullstellungseinstellungen ausgestattet, mit deren Hilfe die Valor 3000 Xtreme in rauen und instabilen Umgebungen betrieben werden kann.



## Extrem benutzerfreundlich

Jede Valor 3000 Xtreme ist mit einer OHAUS SmarText™-Schnittstelle ausgerüstet, das hintergrundbeleuchtete LCD-Display verwendet einfache englische Textaufforderungen um den Benutzer durch das Menü zu führen.

## Außenabmessungen



## Anwendungsmodi

Die Valor 3000 Xtreme-Serie ist mit einem Softwareprogramm ausgerüstet, das speziell auf Benutzerfreundlichkeit und maximalen Durchsatz ausgerichtet ist. Zu den Anwendungsmodi zählen u.a.:

**Prozentwägung** – Dieser Modus ist ideal für Verbindungen, das Mischen von Zutaten und Formeln und ermöglicht es dem Benutzer, Gewichte von Proben als Prozentsatz eines Referenzgewichtes zu vergleichen. Mit dieser Funktion ist eine schnelle Portionierung und Kontrolle von mehreren Proben im Vergleich zu einem Zielwert und die schnelle Erstellung von mehreren Proben derselben Größe möglich. Die Valor 3000 Xtreme kann Formelprozentsätze automatisch berechnen, sodass eine höhere Präzision und ein schnellerer Gebrauch sichergestellt wird.



**Bestimmung des spezifischen Gewichts** – Dieser Modus ist ideal für die schnelle und leichte Bestimmung des spezifischen Gewichts einer Probe, ohne dass manuelle Berechnungen durchgeführt werden müssen. Dies ist nicht nur wichtig beim Testen von Stoffen, sondern auch nützlich bei der Überprüfung der Belüftung in Lebensmittelverarbeitungs- und Lebensmittelserviceanwendungen.

## Weitere Standardmerkmale

### Netzadapter standardmäßig

Der im Lieferumfang enthaltene Netzadapter sorgt für eine kontinuierliche Stromversorgung, und der praktische und leicht verstaubare Stecker hält Feuchtigkeit ab, wenn er nicht in Gebrauch ist.



### Gehäuse und Wägeschale aus Edelstahl

Leicht abzuwischen und sauber zu halten. Die Valor 3000 Xtreme unterstützt die HACCP-Konformität und ist NSF-gelistet/zertifiziert.



### Optionale Typenzulassungen

Modelle mit OIML-/EC-Typenzulassung sind für eichpflichtige Anwendungen erhältlich (weitere Informationen erhalten Sie von OHAUS).



### Lange Batterielevensdauer

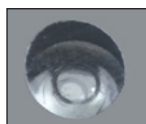
Die Valor 3000 Xtreme kann mit vier Batterien des Typs C bis zu 120 Stunden betrieben werden.



### Helle Anzeige mit Hintergrundbeleuchtung

Die Wägeregebnisse werden auf der hellen Anzeige mit Hintergrundbeleuchtung mit leicht ablesbaren Ziffern deutlich eingblendet.

### Libelle vorne



Ein Blick auf die Libelle (nur bei XW-Modellen) gewährleistet eine problemlose Nivellierung und ausgezeichnete Stabilität.

### QuadraStance™ zur Gewährleistung einer ausgezeichneten Stabilität

OHAUS QuadraStance umfasst vier robuste, verstellbare Füße, um ein Rutschen auf nassen oder unebenen Oberflächen zu vermeiden.



### IP65-Gehäuse

Die Valor 3000 Xtreme W ist ideal für den Gebrauch in nassen und feuchten Umgebungen.



### SmarText™ - Software

Die benutzerfreundliche Schnittstelle von OHAUS führt Sie per Knopfdruck durch das Menü der Waage und die verschiedenen Anwendungen, beispielsweise Prozentwägungsmodus und Bestimmung für spezifisches Gewicht.



# Valor™ 3000 Xtreme Kompaktwaagen

## Technische Daten

| Modelle<br>(nicht zugelassen)                 | V31XH202   | V31XH402    | V31XH2       | V31XH4                          | V31X501        | V31X3       | V31X6                          | V31XW301  | V31XW3  | V31XW6  |
|---|--|-------------|--------------|---------------------------------|----------------|-------------|--------------------------------|-----------|---------|---------|
| Modelle<br>(OIML-/EC-Typenzulassung)          | ---  | ---         | ---          | ---                             | ---            | ---         | ---                            | V31XW301M | V31XW3M | V31XW6M |
| Kapazität (g)                                 | 200  | 400         | 2000         | 4000                            | 500            | 3000        | 6000                           | 300       | 3000    | 6000    |
| Ablesbarkeit (g)                              | 0,01   | 0,01        | 0,1          | 0,1                             | 0,1            | 1           | 1                              | 0,1       | 0,5     | 1       |
| Ablesbarkeit (g) –<br>OIML-/EC-Typenzulassung | nicht zutr.  | nicht zutr. | nicht zutr.  | nicht zutr.                     | nicht zutr.    | nicht zutr. | nicht zutr.                    | 0,2       | 1       | 2       |
| Wägeeinheiten                                 | lb, Dezimal oder Fraktional-Unzen, lb:oz, Flüssigunzen (Wasser), kg, g   |             |              |                                 |                |             |                                |           |         |         |
| Modi  | Einfaches Wägen, Prozentwägen, kombinierte Null/Tara, spezifisches Gewicht (S)   |             |              |                                 |                |             |                                |           |         |         |
| Tastatur                                      | Drei mechanische Schalter (1 links; 2 rechts)  |             |              |                                 |                |             |                                |           |         |         |
| Kalibrierung                                  | Digitale externe Messspannenkalibrierung   |             |              |                                 |                |             |                                |           |         |         |
| Anzeige                                       | 6-stellige 20 mm hohe LCD mit 7 Segmenten und weißer LED-Hintergrundbeleuchtung  |             |              |                                 |                |             |                                |           |         |         |
| Anzeigeindikatoren                            | Nullmittelpunkt, Stabilität, Über-/Unterlast, Wägeeinheit und Batteriestatus   |             |              |                                 |                |             |                                |           |         |         |
| Tarierbereich                                 | Volle Kapazität durch Subtraktion  |             |              |                                 |                |             |                                |           |         |         |
| Stabilisierungszeit                           | 3 Sekunden oder weniger  |             |              |                                 |                |             |                                |           |         |         |
| Automatische Nullverfolgung                   | Aus, 0,5, 1 oder 3 d   |             |              |                                 |                |             |                                |           |         |         |
| Betriebstemperatur: /<br>Feuchtigkeit         | 0 °C bis 40 °C bei 10 % bis 95 % relative Feuchte Nicht kondensierend,<br>bis zu 4000 m über Meereshöhe                    |             |              |                                 |                |             |                                |           |         |         |
| Stromversorgung                               | 9 V DC 0,5A Wandnetzadapter, 50.60 Hz (inbegriffen) oder vier 1,5-Volt-Batterien (Typ C) (nicht im Lieferumfang enthalten) |             |              |                                 |                |             |                                |           |         |         |
| Batterie-Lebensdauer                          | 50 Stunden mit Alkalibatterien   |             |              | 120 Stunden mit Alkalibatterien |                |             | 50 Stunden mit Alkalibatterien |           |         |         |
| Abmessungen L x B x H                         | 218 x 186 x 77 mm  |             |              |                                 |                |             |                                |           |         |         |
| Schalengröße<br>L x B                         | 120 mm Durchm.   |             | 146 x 158 mm |                                 | 120 mm Durchm. |             | 146 x 158 mm                   |           |         |         |
| Kartonabmessungen<br>L x B x H                | 325 mm L x 252 mm B x 140 mm H   |             |              |                                 |                |             |                                |           |         |         |
| Nettogewicht                                  | 1,2 kg   |             | 1,3 kg       |                                 | 1,2 kg         |             | 1,3 kg                         |           | 1,4 kg  |         |
| Versandgewicht                                | 2 kg   |             | 2,1 kg       |                                 | 2 kg           |             | 2,1 kg                         |           | 2,2 kg  |         |
| Schutzart                                     | ---  | ---         | ---          | ---                             | ---            | ---         | ---                            | IP65      | IP65    | IP65    |

## Standardmerkmale

Abnehmbare Schale aus Edelstahl, digitale externe Kalibrierungssoftware, wählbare Umgebungseinstellungen, schnelle Stabilisierung mit wählbarer automatischer Tarierung, integrierte Libelle (ausgewählte Modelle) und verstellbare Füße, helle Anzeige mit Hintergrundbeleuchtung, wählbares automatisches Ausschalten, wählbare Wägeeinheit, wählbare Maßeinheit beim Einschalten, im Lieferumfang enthaltener Netzadapter, Modelle mit OIML-/ EC-Typenzulassung erhältlich (ausgewählte Modelle)

## Zubehör

Sandwich-Platte in Übergröße, Pommes-Frites-Platte, Platte für Speiseeis, Tragekoffer. Wenden Sie sich zwecks Verfügbarkeit an Ihren örtlichen OHAUS-Vertreter.

## Zulassungen

- **Lebensmittelservice:** NSF-gelistet/zertifiziert nach NSF/ANSI 169-2005 *Special Purpose Food Equipment and Devices* (zuvor NSF C-2); erfüllt die Anforderungen an die HACCP-Konformität.
- **Elektrischer/Emissionsstandard:** CE-gelistet, erfüllt AS/NZS4251.1 Emission/AS/NZS4252.1 Störfestigkeit, Betrieb gemäß FCC Klasse B Part 15, Kanadische Industrie Klasse A. <sub>c</sub> UL<sub>us</sub>-Netzteil.  
Erfüllt die Richtlinie 2002/95/EC zur Einschränkung der Verwendung bestimmter gefährlicher Stoffe in Elektro- und Elektronikgeräten (ROHS).  
Entspricht der Richtlinie 2002/96/EC über Elektro- und Elektronik-Altgeräte (WEEE).
- **Zugelassen/eichpflichtig:** OIML-/EC-Typenzulassung R76 Klasse III und EC-Typenzulassung. Wenden Sie sich zwecks Verfügbarkeit an Ihren örtlichen OHAUS-Vertreter.
- **Qualität:** Ohaus-Qualitätsmanagementsystem registriert nach ISO 9001:2008

[www.ohaus.com](http://www.ohaus.com)

\* ISO 9001:2008  
Registriertes Qualitätsmanagementsystem

80774921\_B © Copyright Ohaus Corporation

