



Dualanzeige  
bei T-Modellen

## **Zuverlässige, lebensmittelsichere Waage für trockene Umgebungen**

Mit ihrem lebensmittelsicheren und NSF- sowie HACCP-zertifizierten Design ist die Valor®1000-Serie eine zuverlässige Wahl für allgemeine Wäganwendungen im Lebensmittelbereich. Die einfach zu bedienenden Waagen der Valor®1000-Serie überzeugen mit einer Zwei-Tasten-Bedienung, einem großen hintergrundbeleuchteten LCD-Display und einer Batterielaufzeit von bis zu 1500 Stunden.

### **Einzigartige Ausstattung:**

- Mit ihrem NSF-gelisteten Design, das HACCP-Systeme unterstützt, sowie ihrem robustem ABS-Gehäuse und der abnehmbaren Edelstahlwägeplatte ist die Valor 1000 Serie für Anwendungen in der Lebensmittelzubereitung und -portionierung geeignet.
- Sparen Sie Batteriekosten. Das energieeffiziente Design sorgt für eine Betriebsdauer von bis zu einem Jahr bzw. bis zu 1.500 Stunden.
- Die intuitive Zwei-Tasten-Bedienung erlaubt eine schnelle Gewichtskontrolle, vereinfacht damit Routinevorgänge und ermöglicht ein effizienteres Arbeiten.

# VALOR®1000 - V12P Kompakte Tischwaagen

Modell	V12P3	V12P6	V12P15	V12P30	V12P3T	V12P6T	V12P15T	V12P30T
Artikel-Nr.	30539394	30539395	30539396	30539397	30554414	30554415	30554416	30554417
Kapazität x Ablesbarkeit (Max x d non-approved)	3 kg x 0.0005 kg 3,000 g x 0.5 g	6 kg x 0.001 kg 6,000 g x 1 g	15 kg x 0.002 kg 15,000 g x 2 g	30 kg x 0.005 kg 30,000 g x 5 g	3 kg x 0.0002 kg 3000 g x 0.2 g	6 kg x 0.0005 kg 6000 g x 0.5 g	15 kg x 0.001 kg 15000 g x 1 g	30 kg x 0.002 kg 30000 g x 2 g
Maximale Ablesbarkeit	1:6,000	1:6,000	1:7,500	1:6,000	1:15,000	1:12,000	1:15,000	1:15,000
Modell	-	-	-	-	V12P3T-M	V12P6T-M	V12P15T-M	V12P30T-M
Artikel-Nr.	-	-	-	-	30554438	30554439	30554440	30554441
Kapazität x Ablesbarkeit (Max x e approved)	-	-	-	-	3 kg x 0.001kg 3000 g x 1 g	6 kg x 0.002 kg 6000 g x 2 g	15 kg x 0.005 kg 15000 g x 5 g	30 kg x 0.01 kg 30000 g x 10 g
Ablesbarkeit approved	-	-	-	-	1:3,000	1:3,000	1:3,000	1:3,000
Wägeeinheiten	g, kg, lb, oz, lb:oz				g, kg			
Anwendungen	Wiegen							
Tarierbereich	Zu Kapazität durch Subtraktion							
Stabilisierungszeit	≤ 2 Sekunden							
Stromversorgung	4 D-Zellen-Alkalibatterie, Netzadapter (nicht inbegriffen); wiederaufladbarer Akku (nicht inbegriffen)							
Kalibrierung	Digitale Gewichtsanzeige							
Batteriekapazität	1500 Stunden (bei ausgeschalteter Hintergrundbeleuchtung)				750 Stunden (bei ausgeschalteter Hintergrundbeleuchtung)			
Konstruktion	ABS-Kunststoffgehäuse, Edelstahlplatte							
Sichere Überlastfähigkeit	150% der Kapazität							
Schnittstellen	-				Optional RS232			
Betriebstemperaturbereich	0 bis 40 °C							
Display	LCD mit weißer Hintergrundbeleuchtung				Hinterleuchtete duale LCD-Anzeige (Vorder- und Rückseite)			
Abmessung Display	25.4mm							
Abmessung Wägeplatte	245 x 190 mm							
Abmessungen Waage	260 x 270 x 122 mm							
Versandabmessungen	319 x 319 x 175 mm							
Nettogewicht	2.5 kg							
Versandgewicht	3.1 kg							

## Weitere Standardmerkmale und -ausstattung

Digitale Gewichtsanzeige, integrierte Libelle und verstellbare FüÙe, wählbare Wägeeinheiten, Tragegriffe

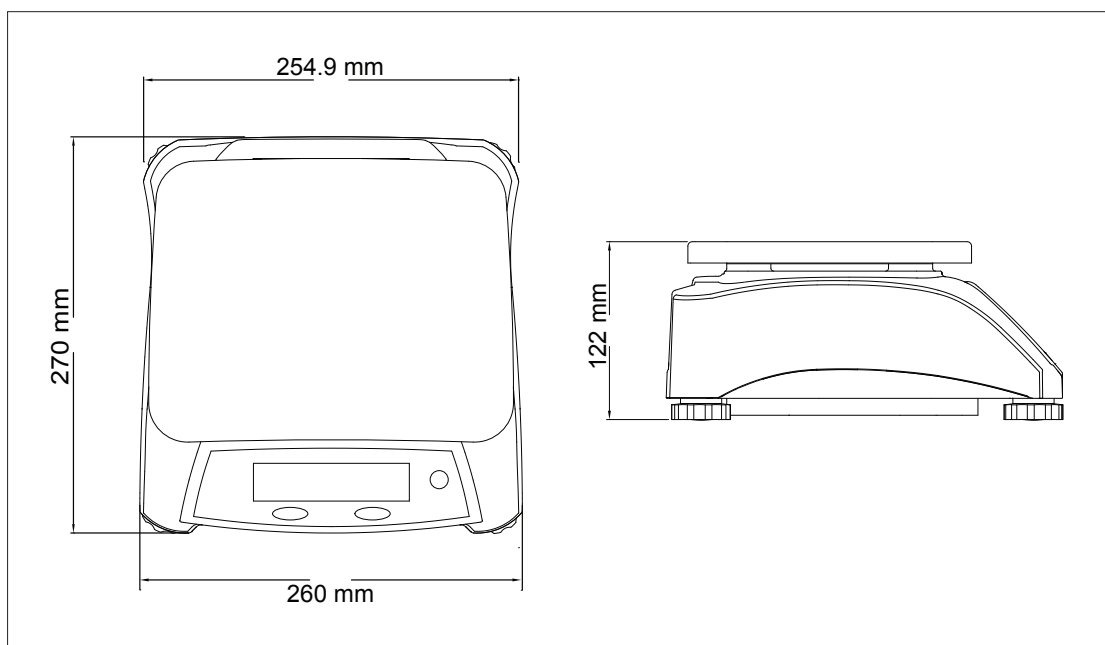
## Zulassungen

- **Produktsicherheit:** IEC/EN 61010-1; UL zertifiziertes Netzteil
- **Elektromagnetische Verträglichkeit:** EN/IEC 61326-1 Klasse B, Basic environments
- **Nahrungsmittelausrüstung:** ANSI/NSF 169
- **Übereinstimmungszeichen:** CE; NSF; WEEE

## Zubehör

Edelstahlwägeplatte 300 x 225 mm.....	30559107	Akku Kit V12P.....	30559104
EU Steckerset.....	46001779	Arbeitsschutzabdeckung ( 1 Stück).....	30559105
Universal Steckernetzteil für Valor 1000 (rechtwinklig) .	46001812	Arbeitsschutzabdeckung ( 10 Stück ) .....	30559106

## Abmessungen



OHAUS Europe GmbH  
Heuwinkelstrasse 3,  
8606 Nänikon,  
Switzerland

e-mail: ssc@ohaus.com  
Tel: 0041 22 567 53 19  
e-mail: tsc@ohaus.com  
Tel: 0041 22 567 53 20

www.ohaus.com

Das Managementsystem  
für die Herstellung dieses  
Produkts ist ISO 9001:2015  
zertifiziert

CH16G009

